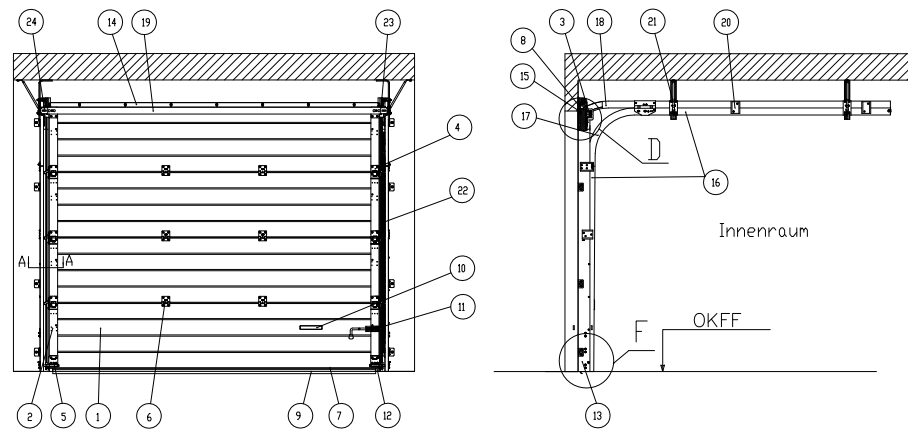


Garagentore Typ Standard

Beschreibung der Torconstruction

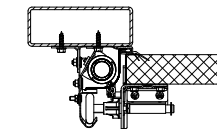
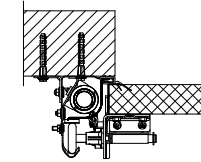


№	Bezeichnung
1	Sandwich-Paneel
2	Schulterstück
3	Rollenhalter oben
4	Seitenscharnier
5	Rollenhalter unten
6	Mittelscharnier
7	Schlussleiste unten
8	Schlussleiste oben
9	Bodendichtung
10	Handgriff
11	Schubriegel
12	Auflaufstopper
13	Winkelzarge
14	Blendschiene
15	Bodendichtung
16	Laufschiene
17	Laufschienenbogen
18	Knoten der Laufschienen
19	Maßlatte
20	Verbindungsplatten
21	Abhängung
22	Gewichtsausgleich
23	Oberrner Knoten
24	Winkel der Maßlatte

A-A(5:1)
Umlenkungsarten der Zargen:

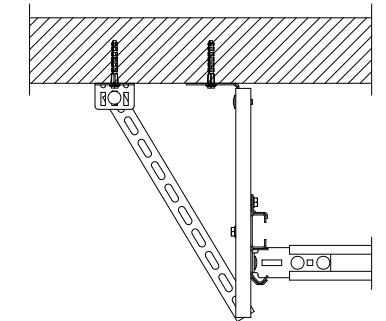
a) Wandmontage, Winkel von außen der Zarge

b) Rohrmontage, Winkel von außen der Zarge

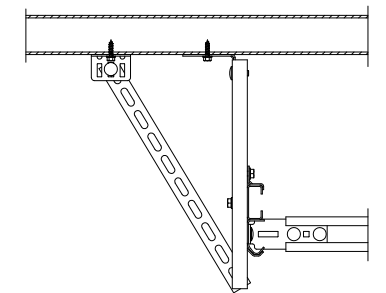


B-B(5:1)
Umlenkungsarten der Abhängungen von Laufschienen:

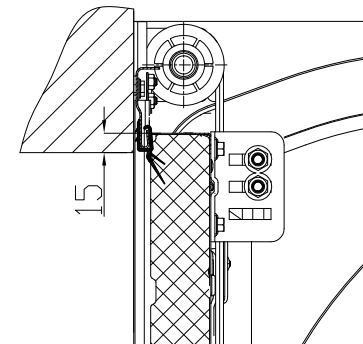
a) Deckenmontage



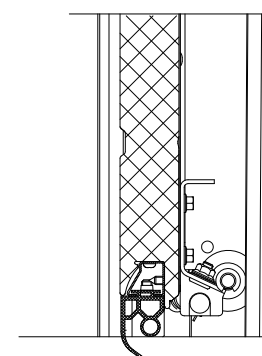
b) Rohrmontage



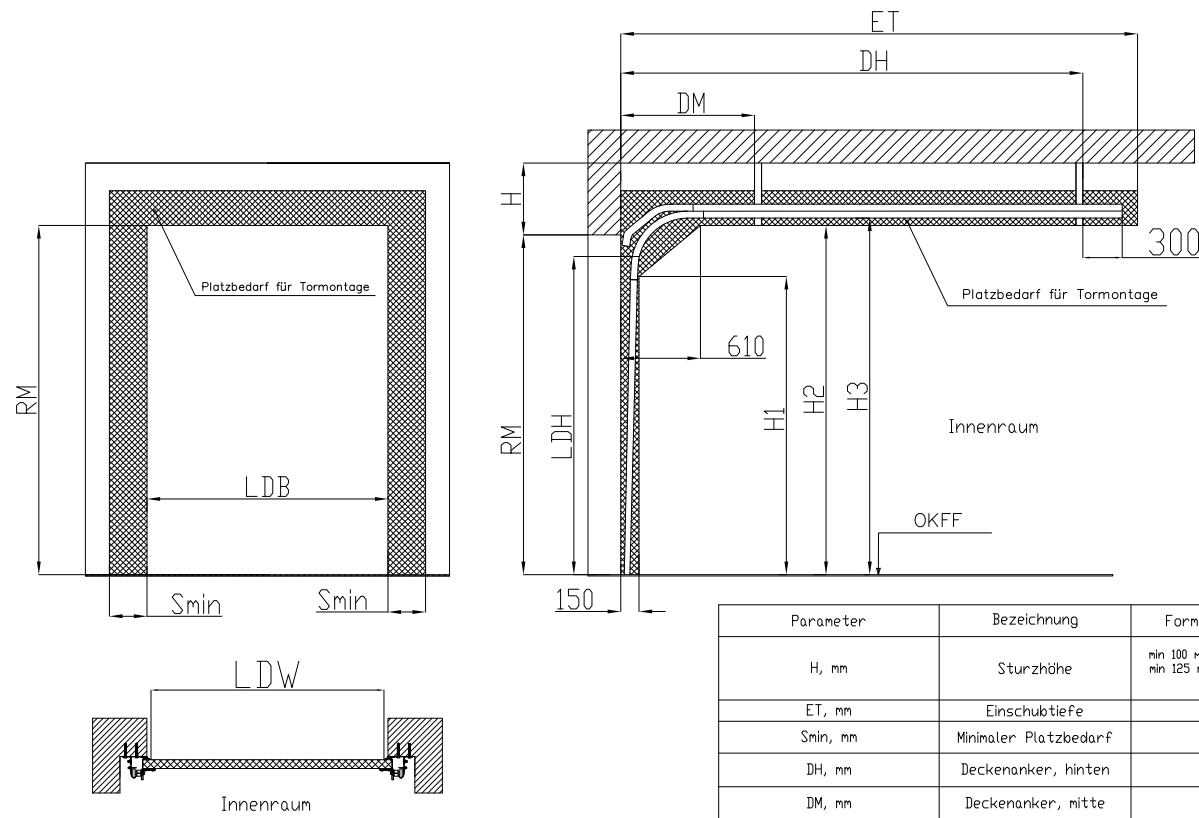
D(10:1)
Stelle des Anliegens des Torblattes an den Sturz



F(10:1)



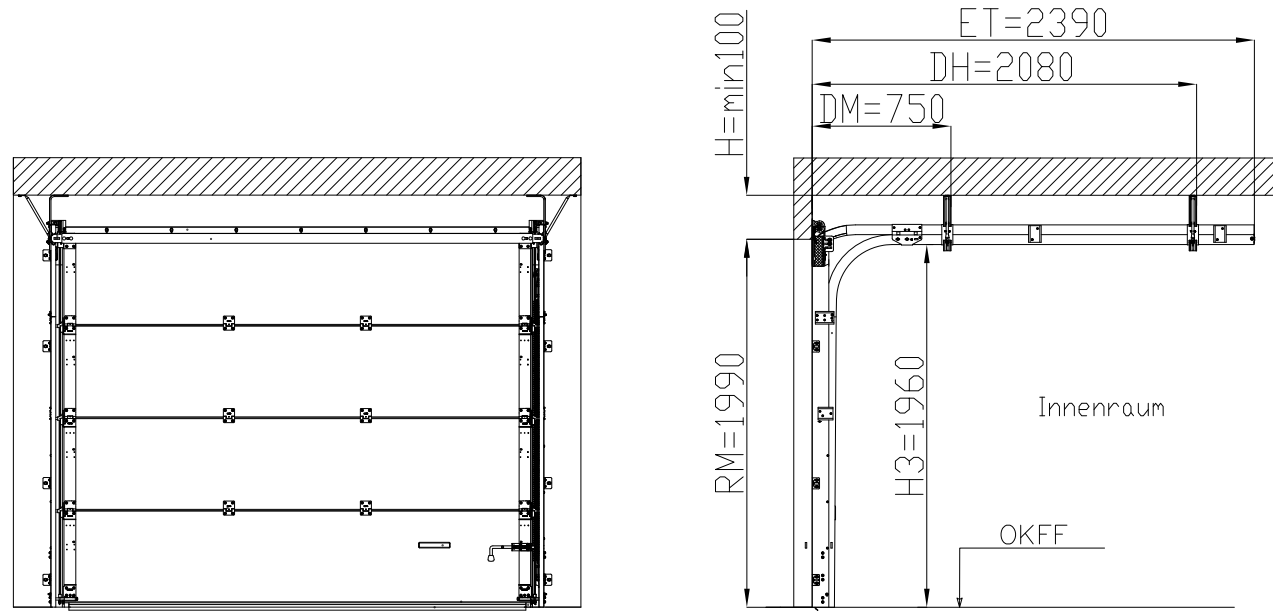
Montagezeichnung des Tores



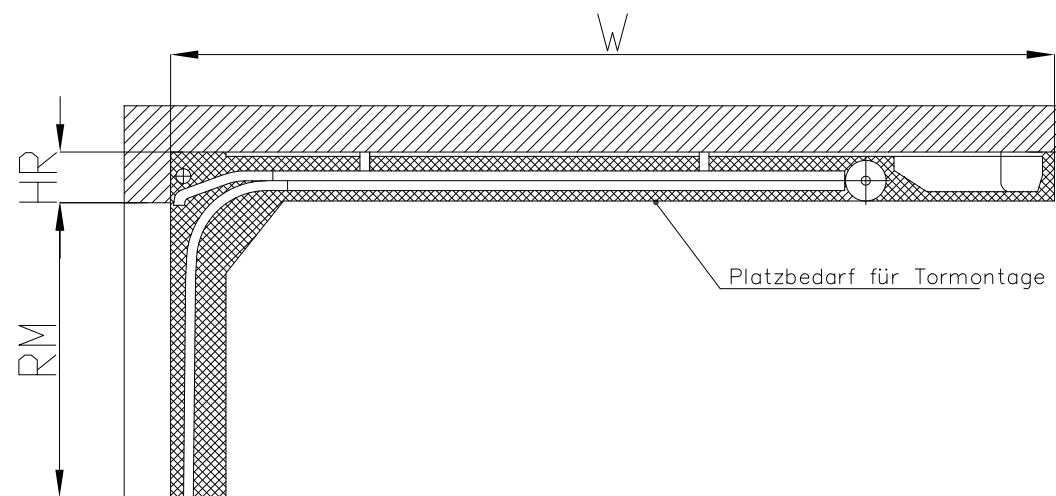
Parameter	Bezeichnung	Formel oder Wert
H, mm	Sturzhöhe	min 100 mm (Handbetätigung) min 125 mm (Elektroantrieb) max 900 mm
ET, mm	Einschubtiefe	RM+400
Smin, mm	Minimaler Platzbedarf	140
DH, mm	Deckenanker, hinten	RM+90
DM, mm	Deckenanker, mitte	900
H1, mm	Abmaß der Begrenzung der Torblattlaufzone	RM-420
H2, mm	Abmaß der Begrenzung der Torblattlaufzone	RM-95
H3, mm	Höhe bis zur Laufschiene	RM-30
LDH, mm	Lichte Durchfahrthöhe	RM-170 (Handbetätigung) RM-100 (Handbetätigung mit Halterung LH3004) RM-100 (Elektroantrieb mit Auflaufstopper RS0301)
LDW*, mm	Lichte Durchfahrbreite	LDB-50

*Die Lichte Durchfahrbreite entspricht den Abstand zwischen den elastischen Seitendichtungen.

Rastermaßhöhe 2000 mm, Sturzhöhe min100 mm.



Zusätzliche Parameter der Öffnung beim Elektroantrieb



Typ des Elektroantriebs	Rastermaßhöhe RM, mm	Typ der Zahnschiene	W, mm	Höhe der Anordnung der Zahnschiene vom Boden des Sturzes HR, mm
Comfort 51	bis 2575	SZ-12SL RU	3734	125
Comfort 260/270/280 (speed)	bis 2155	SK(SZ)-11SL	3289	
	bis 2375	SK-12SL	3539	
	bis 2575	SZ-12SL RU	3539	
	bis 3085	SK(SZ)-13SL	4299	